

KTM 1290 Super Duke GT

ab Baujahr 2016 / from date of manufacture 2016

Easyrack

Artikel Nr.: / Item-no.:

6617541 01 01

Alurack

Artikel Nr.: / Item-no.:

6527541 01 01 schwarz/black



DE WICHTIG
GB IMPORTANT

Kombinierbar mit C-Bow Taschenhalter
combinable with C-Bow soft bag holder

Die Voraussetzung für die Montage ist natürlich eine gewisse technische Erfahrung. Wenn Sie sich nicht sicher sind, wie man eine bestimmte Arbeit ausführt, sollten Sie diese Ihrer Fachwerkstatt überlassen. Ziehen sie alle zugänglichen Schrauben zuerst nur locker an. Nachdem alles montiert ist, werden die Schrauben dann auf das entsprechende Anzugsmoment festgezogen. Dadurch wird sichergestellt, dass das Produkt spannungsfrei angebaut ist. Anzugsmomente beachten! Nach der Montage alle Verschraubungen auf festen Sitz kontrollieren!

Of course, the assembly requires a certain technical experience. If you are not sure how to execute a determined action, you should ask your local distributor to do it. First, tighten all screws only loosely. After mounting all parts, the screws should be tightened to the torque specified. This guarantees, that the product is mounted without tension. Observe the tightening torques of the manufacturer! Control all screw connections after the assembling for tightness!

KTM 1290 Super Duke GT

ab Baujahr 2016 / from date of manufacture 2016

Easyrack

Alurack

Artikel Nr.: / Item-no.:

Artikel Nr.: / Item-no.:

6617541 01 01

6527541 01 01 schwarz/black



DE INHALT
GB CONTENTS

1x	700009382	Rohradapter links - tube adapter left			
1x	700009383	Rohradapter rechts - tube adapter right			
Bei Bestellung eines Aluracks zusätzlich:		When ordering a Alurack:			
1	799.901HB	Alu-Rack	1 799.901HB alu-rack		
1	799.902HB	TC-Bügel für Alu-Rack	1 799.902HB bow for Alu-rack		
1	799.903HB	Abdeckplatte für Rack	1 799.903HB plastic cover for rack		
Bei Bestellung eines Easyracks zusätzlich:		When ordering a Easyrack:			
1	700008650	Easyrack	1 700008650 Easyrack		
1	700008647	Abdeckblende links	1 700008647 plastic cover left		
1	700008648	Abdeckblende rechts	1 700008648 plastic cover right		
1x	700009384	Schraubensatz/Screw kit:			
	2x	Inbusschraube M8x55 allen screw M8x55		4x	U-Scheibe ø6,4 washer ø6,4
	2x	Senkkopfschraube M6x50 countersunk screw M6x50		4x	U-Scheibe ø8,4 washer ø8,4
	2x	Inbusschraube M8x16 allen screw M8x16		4x	Viereck-Scheiben 20x20x6,4 special washer 20 x 20 x ø6,4
	4x	Inbusschraube M6x20 allen screw M6x20		2x	Aludistanz ø15xø9x13mm aluspacer ø15xø9x13mm
	4x	Inbusschraube M6x12 allen screw M6x12		4x	Selbstsichernde Mutter M6 self lock nut M6

DE BENÖTIGTE WERKZEUGE
GB TOOLS REQUIRED

Größe/Size 10	Größe/Size 4/5/6	Größe 30/40	Ratsche/Ratchet Verlängerung extension

KTM 1290 Super Duke GT

ab Baujahr 2016 / from date of manufacture 2016

Easyrack Alurack

Artikel Nr.: / Item-no.:

6617541 01 01

Artikel Nr.: / Item-no.:

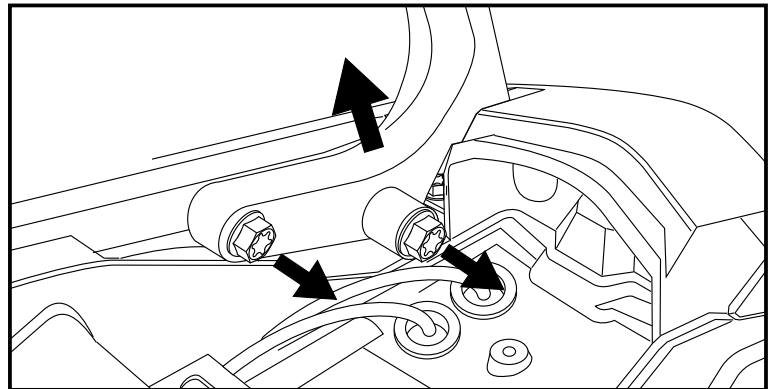
6527541 01 01 schwarz/black



DE VORBEREITUNG
GB PREPARING

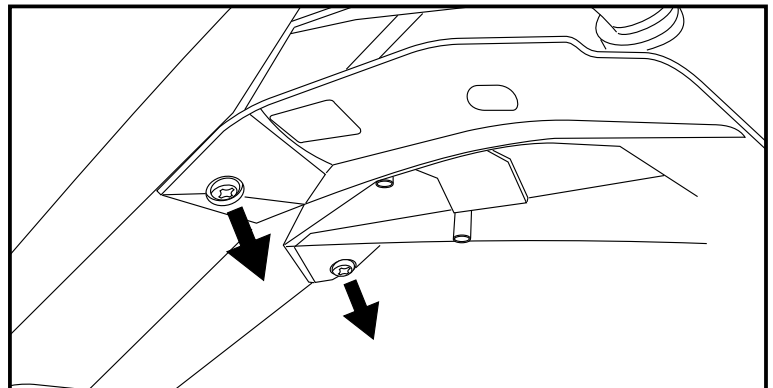
Die Beifahrersitzbank demontieren.
Den Haltebügel demontieren, dieser sowie die Originalschrauben entfallen.
Die Originaldistanzen der hinteren Schraube werden wieder verwendet.

Dismantle pillion seat.
Dismantle handle, Handle and original screws are obsolete. Original spacer from the rear bolting will be used again.

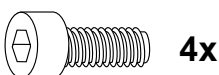
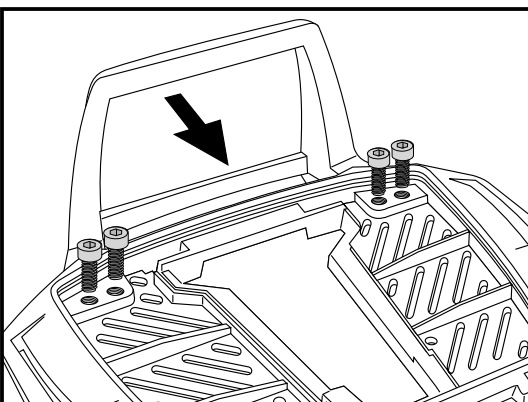


Die beiden Originalschrauben hinten unter dem Heck entfernen, diese entfallen.
Sollte der originale Spritzschutz montiert sein, muß dieser entfernt werden und entfällt.

Dismantle the two original screws under the rear fairing - screws are obsolete.
If the original splash guard is fitted, it must be removed and is not required.



DE VORBEREITUNG
GB PREPARING



Nur beim Alurack notwendig !
For Alurack mounting only !

Vorbereitung des Aluracks:

Den beiliegenden TC-Bügel mit den Inbusschrauben M6 x 12 hinten unter dem Alu-Rack verschrauben.

HINWEIS:
Der TC-Bügel ist nur bei Anbringung eines Hepco & Becker Topcases erforderlich.

Preparing of the Alurack:

Fix the bow to the rack with allen screws M6 x 12.

NOTICE:

The bow is needed in use with a Hepco & Becker topcase only .

Easyrack Alurack

Artikel Nr.: / Item-no.: **6617541 01 01** Artikel Nr.: / Item-no.: **6527541 01 01** schwarz/black



DE MONTAGEANLEITUNG
GB MOUNTING INSTRUCTIONS

Montage der Rohradapter oben rechts/ links:
 In den nun freien Gewindebohrungen des Haltegriffes.

VORNE: **1**
 mit den Inbusschrauben M8x16 sowie U- Scheiben ø8,4.

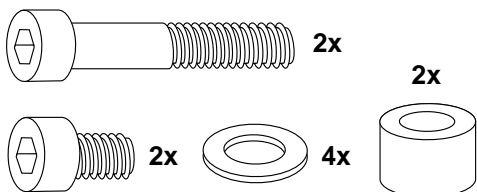
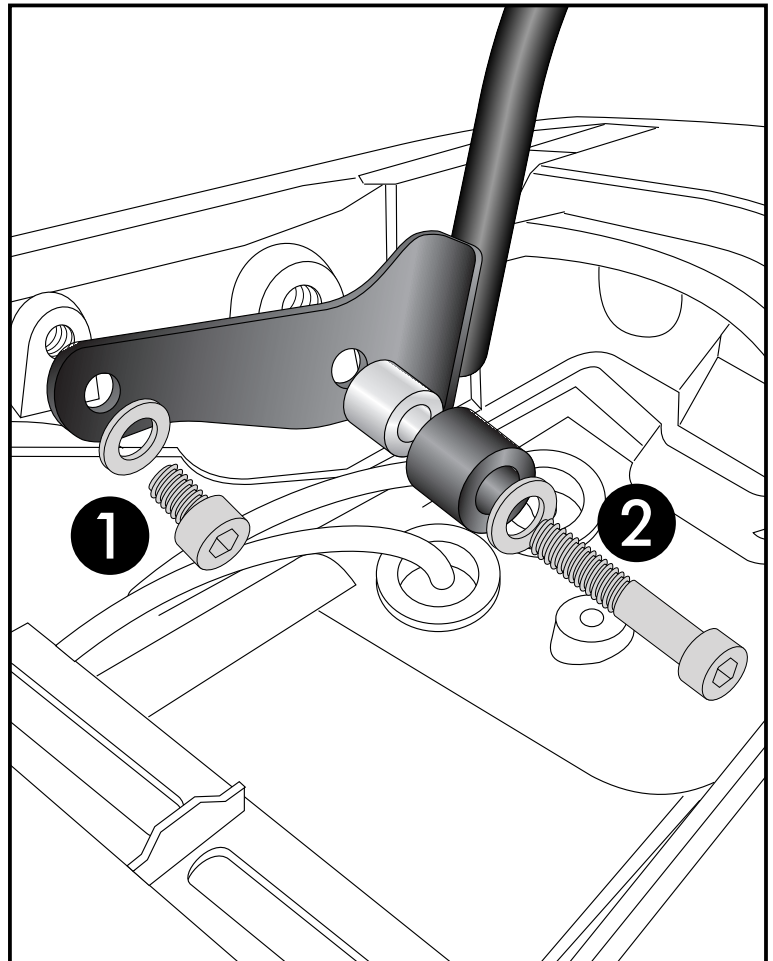
HINTEN: **2**
 mit den Inbusschrauben M8x55 sowie U- Scheiben ø8,4 und den Originaldistanzen. Zwischen Originaldistanz und Rahmen die Aludistanz ø15xø9x13 fügen.

Fastening of the tube adapters right/left:
 In the now free threads of the handle.

FRONT: **1**
 with allen screws M8x16 and washers ø8,4.

REAR: **2**
 with allen screws M8x55 and washers ø8,4 and the original spacers. Add alu spacer ø15xø9x13 between frame and original spacer.

1

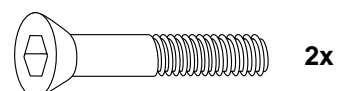
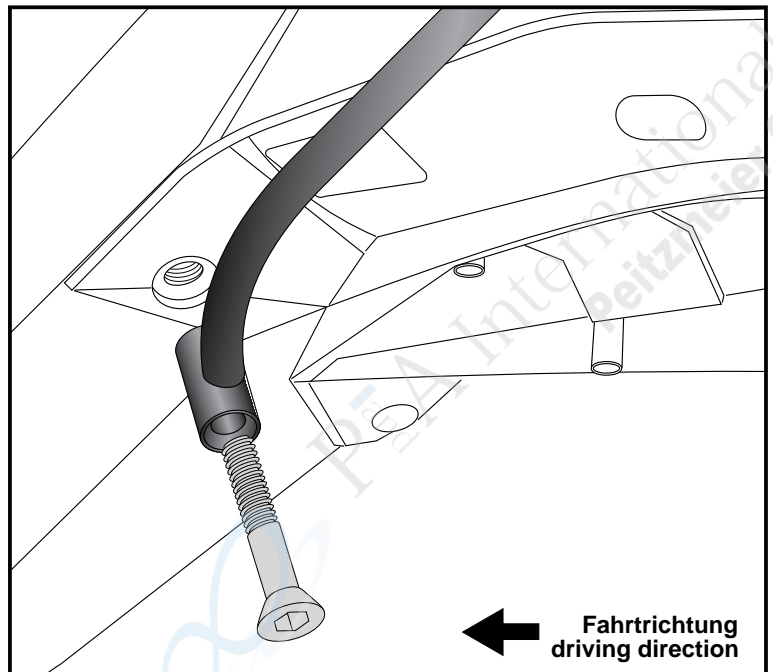


Montage der Rohradapter rechts/ links:
 hinten unten:

Mit den Senkkopfschrauben M6x50 in den nun freien Gewindebohrungen unter dem Heck.

Fastening of the tube adapters
 right/left rear bottom:
 In the now free threads under the rear fairing with countersunk screws M6x50.

2



KTM 1290 Super Duke GT

ab Baujahr 2016 / from date of manufacture 2016

Easyrack Alurack

Artikel Nr.: / Item-no.:

6617541 01 01

Artikel Nr.: / Item-no.:

6527541 01 01 schwarz/black



DE MONTAGEANLEITUNG
GB MOUNTING INSTRUCTIONS

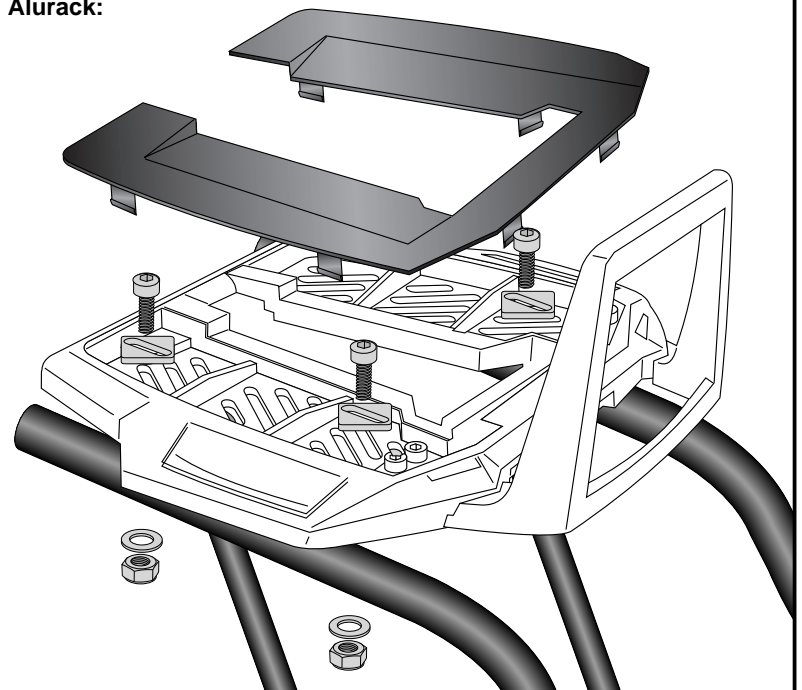
Montage des Aluracks:

Das Alurack wird mit den Inbusschrauben M6x20, den Viereckscheiben 20x20x6,4, den U-Scheiben $\varnothing 6,4$ und den selbstsichernden Muttern M6 auf den Rohradaptern verschraubt. Anschließend die Kunststoffabdeckung des Aluracks montieren.

Fastening of the Alurack:

On the tube adapters.
Use allen screws M6 x 20 and special washer 20 x 20 x $\varnothing 6,4$. Secure with washers $\varnothing 6,4$ and self-lock nuts M6. Mount the plastic cover.

Alurack:



KTM 1290 Super Duke GT

ab Baujahr 2016 / from date of manufacture 2016

Easyrack

Alurack

Artikel Nr.: / Item-no.:

Artikel Nr.: / Item-no.:

6617541 01 01

6527541 01 01 schwarz/black



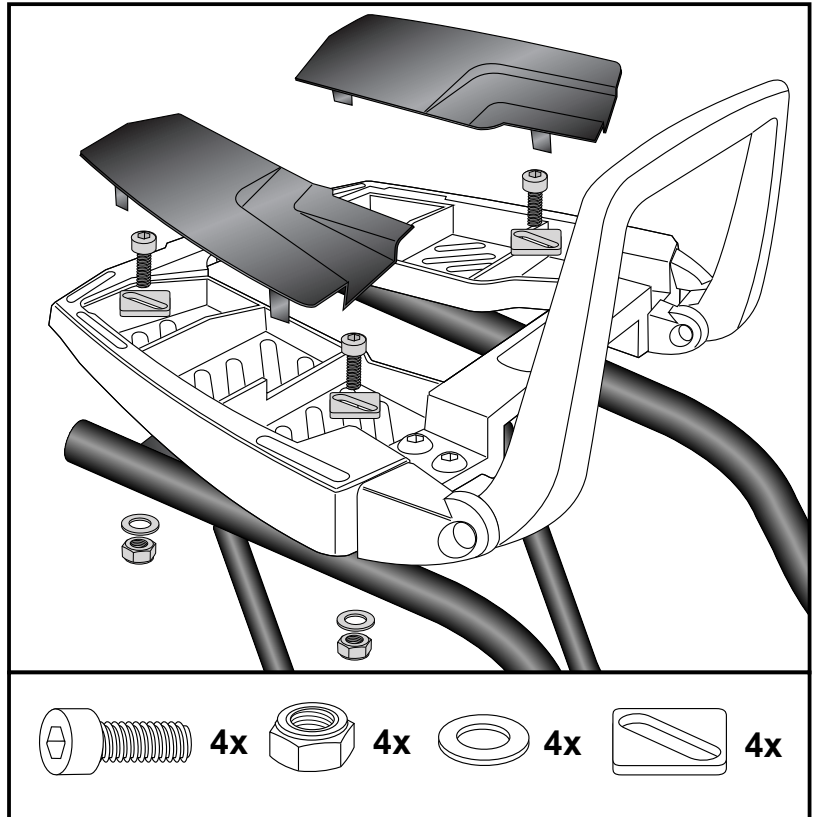
DE MONTAGEANLEITUNG
GB MOUNTING INSTRUCTIONS

Montage des Easyracks:

Das Easyrack wird mit den Inbusschrauben M6x20, den Viereck-Scheiben 20x20x6,4, den U-Scheiben $\varnothing 6,4$ und den selbstsichernden Muttern M6 auf den Rohradaptern verschraubt. Anschließend die Kunststoffabdeckungen montieren.

Fastening of the Easyrack:

On the tube adapters.
Use allen screws M6 x 20 and special washer 20 x 20 x $\varnothing 6,4$. Secure with washers $\varnothing 6,4$ and self-lock nuts M6. Mount the plastic cover.



DE ACHTUNG
GB CAUTION

Nach der Montage alle Verschraubungen auf festen Sitz kontrollieren ! Abgebaute Teile wieder montieren. Bitte beachten Sie unsere beigefügten Serviceinformationen.
Control all screw connections after the assembling for tightness! Reassemble the dismanteled parts. Please notice our enclosed service information.

Als weiteres Zubehör lieferbar: / Also available:

6307541 00 01 C-Bow Taschenhalter / C-Bow soft bag holder
6707541 00 01 Sportrack
5067541 00 09 Tankring

Weiteres Zubehör auf unsere Homepage. More accessories: see our homepage.



Hepco & Becker GmbH
An der Steinmauer 6
D-66955 Pirmasens
Germany

Tel.: +49 (0)6331 - 1453 - 100
Fax: +49 (0)6331 - 1453 - 120
eMail: vertrieb@hepco-becker.de
www.hepco-becker.de